

PADLÓ LERAKÁSI ÚTMUTATÓ

AFIRMAX BiCLICK CLICK

FIGYELEM!

A színbeli eltérések kiküszöbölése érdekében egy adott beruházás során ajánlott a telepítéshez egyetlen gyártási tétel paneljeit használni. A telepítés előtt feltétlenül szükséges ellenőrizni a gyártási tételt, amelynek száma megtalálható az egyes csomagolásokon.

FIGYELEM!

A lerakás előtt a paneleket gondosan ellenőrizni kell, anyaghibákat, főként a dekorfelületen megtalálható esetleges hibákat, sérüléseket, úgy, mint a színeltéréseket vagy felületi fény hibáit, esetleg a záruk mechanikus sérüléseit.

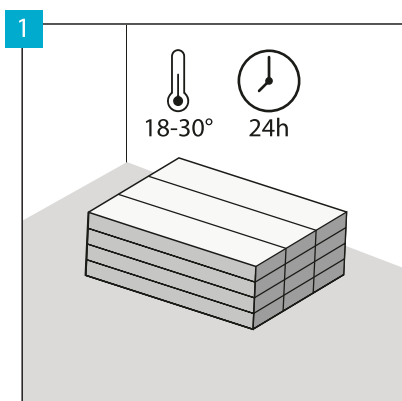
A fa szerkezetek, a fagyűrűk és csomók változatossága és gyakorisága, a fehérített fakarikák vagy repedések jelenléte a tervezés eleme, és nem képez termékhibát. A panelek telepítésével a termék külső tulajdonságait elfogadottnak tekintjük, és semmilyen sérülés és/vagy színeltérés, valamint a fent felsorolt formatervezési elemek nem képezhetik az alapját a termékkel kapcsolatos későbbi panaszoknak.

Javasoljuk, hogy a paneleket lefektetésük előtt a kivitel és a színárnyalat szerint válogassák szét, majd a paneleket felváltva fektessék le annak érdekében, hogy a helyiség területén egységes képet adjon a panelek változatossága. A paneleket mindig a fő fényforrásra merőlegesen kell fektetni a lehető legjobb vizuális hatás eléréseért.

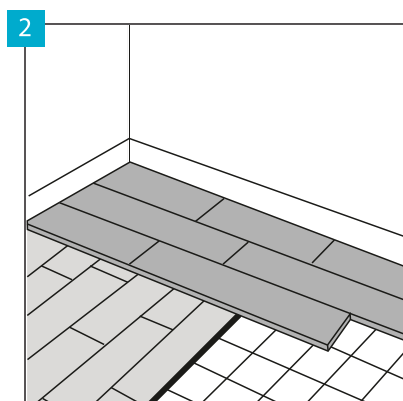
A nyitott csomagolást azonnal fel kell használni (lásd-> ELŐKÉSZÍTÉS, 8. sz. Szakasz)



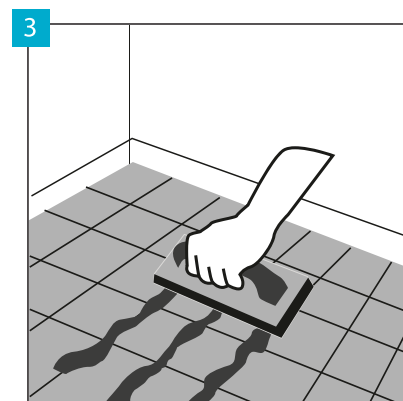
ELŐKÉSZÍTÉS



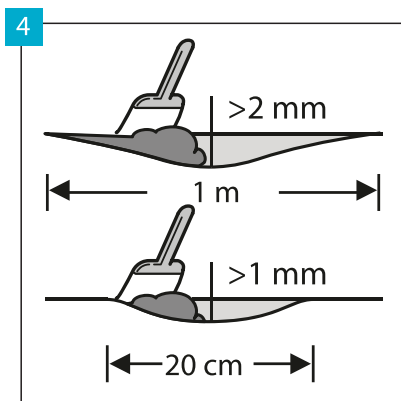
Javasoljuk, hogy kiemelt figyelemmel, fekvő pozícióban szállítsa és tárolja a paneleket. Ne tárolja függőleges helyzetben a dobozokat, ne tárolja poros vagy nedves környezetben, és ne tegye ki őket extrém hőmérsékleteknek. A lerakás előtt 24 órán keresztül szükséges hagyni a paneleket 18-30 °C fok között akklimatizálódni abban a helyiségben, ahová lerakjuk őket. Amennyiben a termék tárolás vagy szállítás közben 5°C alatti hőmérsékletre kerül, szükséges az akklimatizálási időt 48 órára növelni.



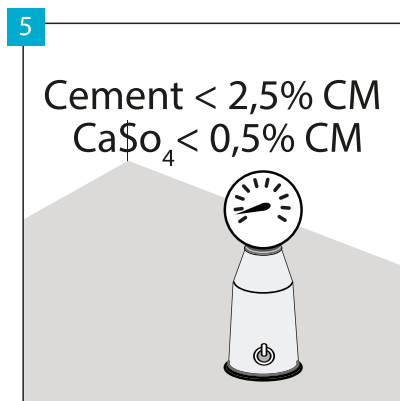
Az aljzat típusa, minősége és előkészítése, különös tekintettel az egyenetlenségekre, döntő hatással van a végső kinézetre. A panelek lerakhatóak betonra, anhidrit padlóra, önterülő anyagra, fugázókra, kerámia csempére, ragasztott parkettára, ragasztott PVC padlóburkolatokra és linóleumra, valamint az OSB táblából készült padlóra, ha azok nem meghajlottak és 10% alatti nedvességtartalmuk. A telepítés úszó padlón, mint pl rétegelt deszka és laminált padlók megengedett, feltéve, hogy a felület alatt CS = 200 kPa, és SD > 75m értékeknek megfelelő párazáró fólia lett elhelyezve. A paneleket ne helyezze közvetlenül szőnyegekre és egyéb puha padlóra. A telepítés előtt a felületet akusztikus kiegyenlítő alátéttel kell ellátni, melyet a garanciavállaló ajánl. Az alátét kihagyása/rossz elhelyezése, vagy a helytelen alátét elhelyezése a garancia elvesztését eredményezi, és nagyban megnöveli a panelek sérülésveszélyét.



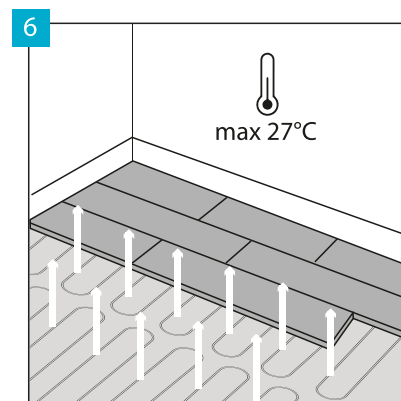
Amennyiben kerámia burkolatra helyezi a paneleket, szükséges a 4 mm-nél szélesebb és 1 mm-nél mélyebb rések feltöltése (mint fugák) ellenálló anyaggal, mint például a csemperagasztó, vagy műgyanta habarcs. Az 5 mm-nél nem szélesebb és 1 mm-nél nem mélyebb fugájú járólagra kiegyenlítés nélkül is lerakható a panel, amennyiben alá Multiprotec Hardlay vagy Vinclis Solid kerül, mint alátét.



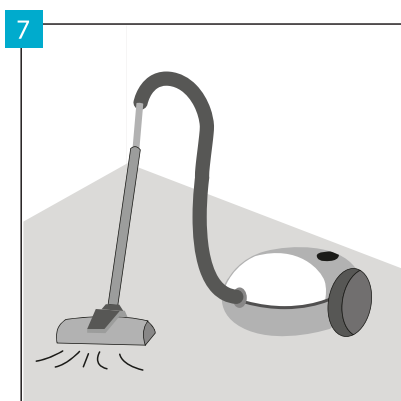
Győződjön meg róla, hogy az aljzat teljesen sík. Az 1 mm-t meghaladó, 20 cm-nél hosszabb vagy 2 mm-t meghaladó magasságú, 1 m-nél hosszabb aljzat rendellenességeket ki kell egyenlíteni. Ellenőrizze, hogy szükséges-e az alapozó vagy tömítőanyag használata. Az aljzat tökéletes előkészítéséhez a habarcsot vagy az önterülő vegyületet a teljes felületen el kell osztani.



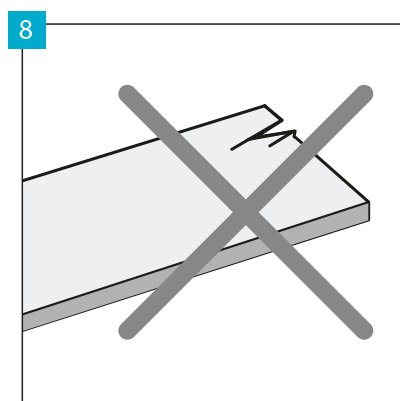
A cementhabarcs esetében az aljzat nedvességtartalma nem haladhatja meg a 2,5%-ot, az anhidrithabarcs esetében pedig 0,5%-nál alacsonyabbnak kell lennie. A padlófűtésnél történő telepítés esetén a fent említett értékeknek 1,5%-nak és 0,3%-nak kell lenniük.



A padlóburkolatok padlófűtés esetén is felhordhatók az aljzatra, feltéve, hogy a padló alap felületének maximális hőmérséklete 27 ° C. A padlófűtést a telepítés előtt egy nappal le kell kapcsolni, és a panelek elhelyezése után várjon egy másik napot, majd fokozatosan kapcsolja be a padlófűtést (napi 5 ° C-os hőm. emeléssel). Vizes és elektromos padlófűtésre is lerakható (aljzatba süllyesztett), melyek garantálják a fent megadott hőmérséklet paramétereket. Közvetlenül elektromos fűtőfóliára nem ajánljuk a padló lerakását.

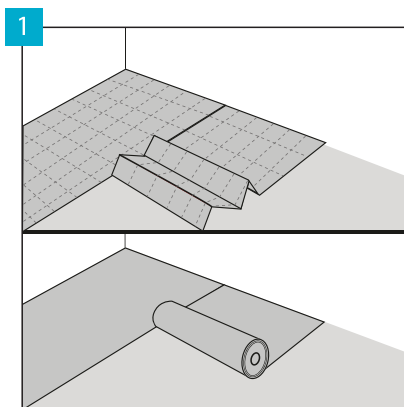


Győződjön meg róla, hogy az aljzat száraz, lapos, stabil, zsírmentes és vegyi anyagoktól mentes. A kiálló szabálytalanságokat fel kell kaparni és el kell távolítani. A telepítés előtt a talajt át kell söpörni és óvatosan porszívózni a szennyeződések eltávolítása érdekében. Szükséges a hordozó súlyos tökéletlenségeinek és nagy repedéseknek a javítása.

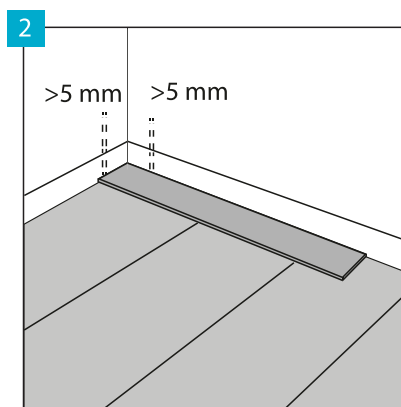


A telepítés előtt és alatt az összes panelt az optimális világítási körülmények között kezelje. Ne használjon fel hibás paneleket.

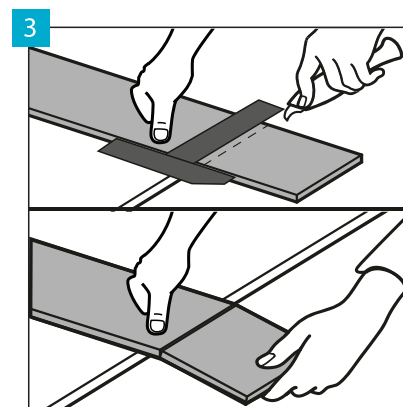
PANELEK LEFEKTETÉSE



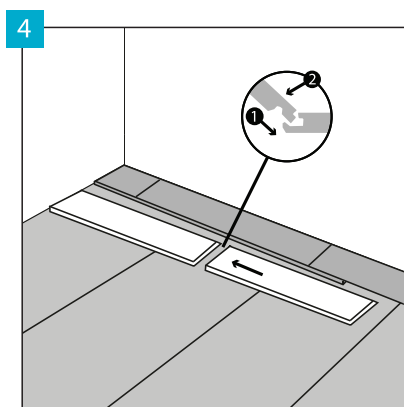
Az Arbiton alátét lefektetése: Multiprotec LVT vagy Secura LVT Click Smart N-t a panelek lefektetésének irányára merőlegesen tegye le. A szomszédos alátétszalagoknak szorosan illeszkedniük kell, és csatlakozniuk kell átfedéssel vagy Arbiton AluTape segítségével, anélkül, hogy felesleges üres helyet hagynánk.



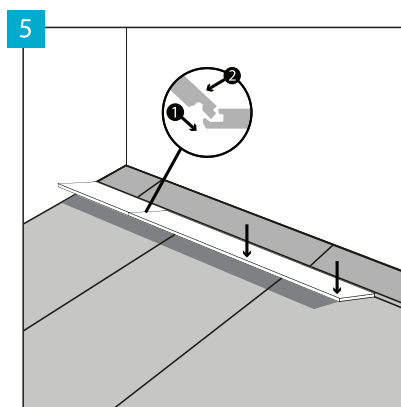
Hagyjon a falknál 5 mm dilatációt, hogy lehetővé tegye a padlón a tágulást. A maximális felület, amely további dilatáció nélkül lerakható, 200 m². Ekkora felület felett helyezzen el egy további dilatációt, és a lerakás közben használtak is 10 mm-re növelendők. A padló maximális hossza egy irányban, amely további dilatációs csatlakozások nélkül helyezhető le, 20m. Ezen felül, egy további dilatációs rést alkalmazzon, és minden tágulási rést növeljen 10 mm-re.



A padlópanelek méretre vágásához használjon éles kést, vágja el a felső réteget, majd törje meg a panelt a vágás mentén. A padlólapok könnyen levághatók elektromos fűrészsel is.



A padlólapok egy rövid és egy hosszú oldalon zárrakkal vannak rögzítve. Először a rövid oldalon pattintsa össze a szomszédos lapokat.

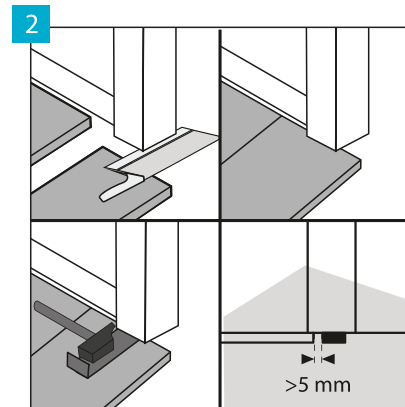
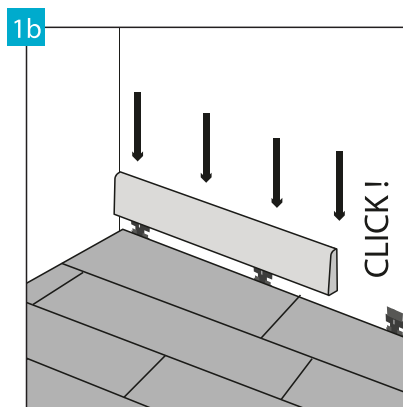
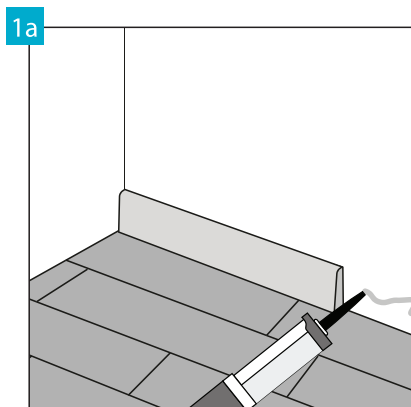


Aztán kapcsolja össze a hosszú oldali zárrakat a korábban lefektetett sorral. FIGYELEM! A lerakásban gyakorlottak választhatnak más módszert is: egyesével is csatlakoztatja a paneleket az előző sorhoz. Ehhez először a rövid oldalon csatlakoztassa a paneleket, majd hajtsa lefelé, hagyva egy kis rést az előző sorhoz képest, majd emelje 20-25 fokos szögben fel a sort, és akassza össze a paneleket a hosszú oldalon. Ugyanígy kell eljárni a sor további paneleivel.

FIGYELEM!

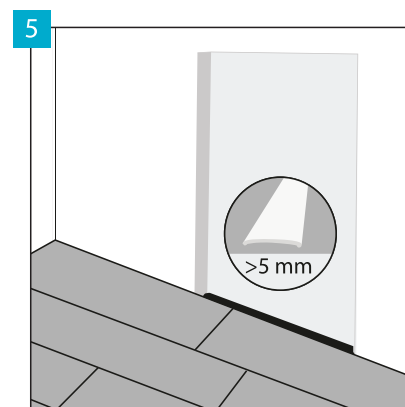
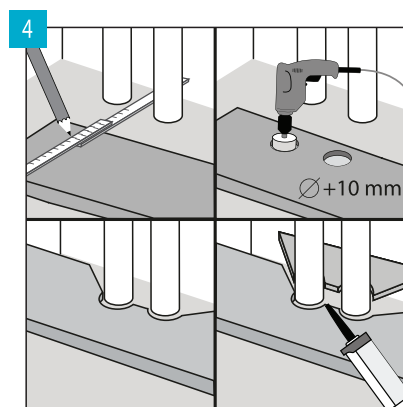
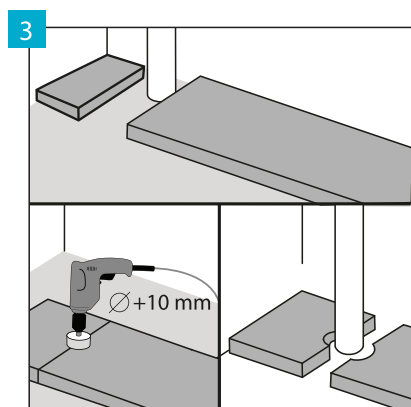
A paneleknek egymást át kell fedniük az egymás melletti sorokban, legalább 30 cm-re, a panelek szélső sorainak legalább 10 cm szélesnek kell lenniük.

A PADLÓ BEFEJEZÉSE



A falak mentén húzódnó dilatációs réseket szegőléccsel kell lefedni, majd rögzíteni ragasztóval vagy speciális klipszekkel. Ajánlatos az adott panelhez szánt Arbiton szegőléceket használni, amelyek garantálják a kiváló színegyeztetést és a karcolásnak ellenálló borítást.

Az ajtóknál javasoljuk, hogy az ajtókeretek alá csúsztassák a padlót és szabad helyet vágjanak a lerakott panelnek úgy, hogy ne korlátozza a lehetséges mozgást, tágulást.

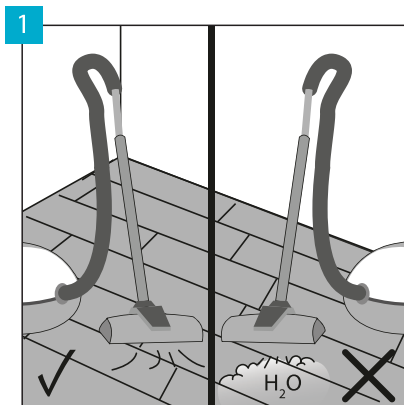


Az aljzatba beágyazott függőleges csöveknél hagyjon szabad helyet a csövek körül. Lyukakat a csöveknél egy fúrókoronggal kell fúrni, amelynek átmérője nagyobb, mint a csőátmérő, 10 mm-rel.

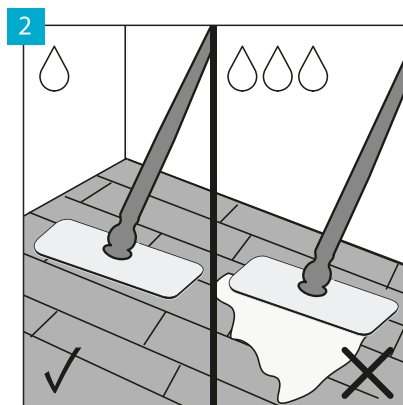
Ugyanígy járjon el a nagyobb fűtésrendszer csövek esetében is. A vágott panelelemeknek a megfelelő ragasztóval kell csatlakozniuk a műanyag elemekhez.

Az 5 mm-es tágulási rést alkalmazzuk az ajtónyílásban a szobák között, ami lehetővé teszi a feszültségek megszüntetését. Ez javasolt a következő esetekben: szabálytalan padló, más burkolatokhoz történő csatlakozás, nehéz bútorok, tárgyak lerakása. Nagyobb terület esetén, 200 m²-nél nagyobb vagy 20 méternél hosszabb felületeken, a tágulási rést 10 mm-re kell növelni.

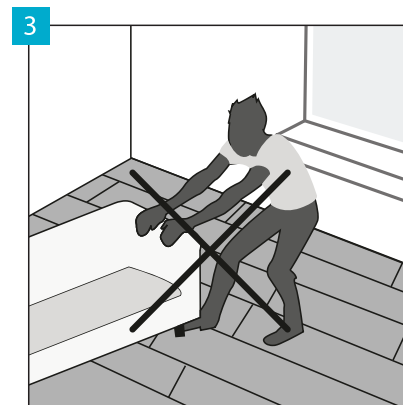
HASZNÁLAT ÉS KARBANTARTÁS



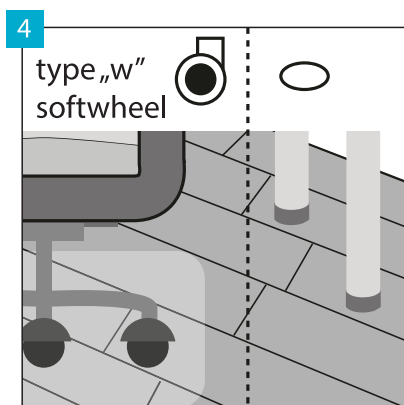
Az Arbiton padlózatot porszívóval lehet tisztítani, azonban tilos a gőz használata.



Az Arbiton padló nedves felmosóval vagy nedves rongykoronggal is tisztítható.



A nehéz tárgyak tologatása a padló mentén nem megengedett, a sérülések elkerülése végett.



Használjon W-típusú görgőkkel ellátott irodai székeket, és plusz alátéteket a padló védelmére. A bútor lábakat védő párnákkal kell ellátni, amelyek védelmet nyújtanak a padlónak, pl. filcből készültet